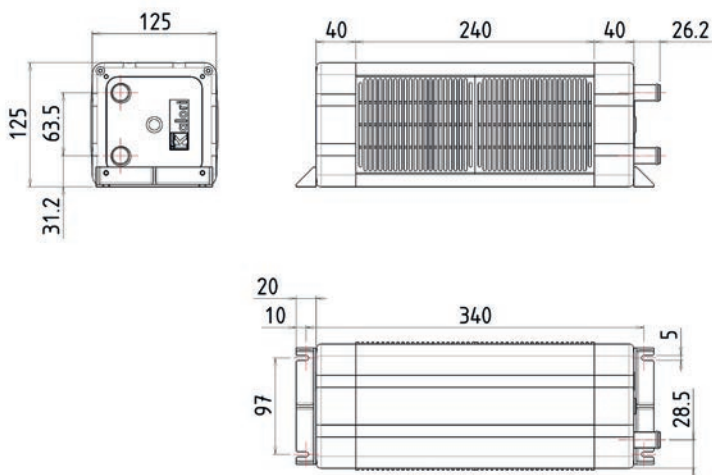


# Chauffage à eau

## Water heater

### Kosto 2

- Aérotherme à circulation d'eau pour minibus, autocar ou bus, corps résistant en profilé aluminium et polycarbonate
- Il est équipé de deux moteurs brushless
- *Water heat-exchanger for minibus, coach or bus, highly resistant casing in aluminum and polycarbonate profile*
- *It is equipped with two brushless motors*

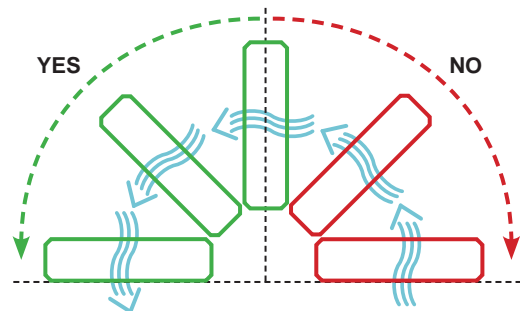


Puissance calorifique / <i>Calorific power</i>	3300 Kcal/h
Puissance de chauffe / <i>Heating power</i>	3,8 kW
Débit d'air / <i>Airflow</i>	220 m³/h
Consommation électrique / <i>Electrical consumption</i>	20 W
Niveau sonore / <i>Noise level</i>	54 dB
Raccord eau / <i>Water Fitting</i>	Ø 16 mm
Vitesse de ventilation / <i>Ventilation speed</i>	2

Tension / <i>Voltage</i>	Reference
12 V	120.23.001
24 V	120.23.101

#### Préconisation de montage :

*Installation instructions:*



Le chauffage ne doit pas être monté flux d'air orienté vers le haut

*The heating unit must not be installed with the airflow directed upwards.*